

V-VCS / V-VCX 100 | 150



Drehschieber-Vakuumpumpen, ölüberflutet

- Saugvermögen 100 bis 180 m³/h
- Flanschmotor
- doppelseitige Rotorlagerung
- Luftkühlung durch integrierten Lüfter
- Feinsiebfilter, saugseitiges Rückschlagventil, Gasballastventil, Schutzhaube und Ölabscheider sind serienmäßig

Rotary vane vacuum pumps, oil-flooded

- Capacities ranging from 100 to 180 m³/hr
- Fitted as standard with flange motor
- Slide-Bearings on both sides of the rotor
- Air cooling by integrated fan
- Fine mesh filter, vacuum non-return valve on suction side, gas ballast valve, protection cover and oil separator are standard

Technische Daten • Technical data

			V-VCS 100	V-VCS 150	V-VCX 100	V-VCX 150
Nennsaugvermögen <i>Nominal suction capacity</i>	m ³ /h	50 Hz 60 Hz	100 120	150 180	100 120	150 180
Enddruck (Standard) <i>Ultimate vacuum (standard)</i>	mbar (abs.)		0,5		3,0	
Mittlerer Schalldruckpegel <i>Average noise level</i>	dB(A)	50 Hz ENISO3744 60 Hz	65 69	66 70	# #	66 69
max. Gewicht ohne Motor <i>max. Weight without motor</i>	kg		56	54	56	54
Öleinfüllmenge <i>Oil capacity</i>	l		3,0	3,0	3,0	3,0

Variante V-VCX • Version V-VCX

Die Funktionsteile weisen eine höhere Beständigkeit gegenüber Wasserdampf und Lösungsmitteln auf. Zusätzlich kommen glasfaserverstärkte Schieber (GF) aus Epoxidharz zum Einsatz. • *The functional parts are more resistant to water steam and solvents. In addition, glass-fibre reinforced slide blades (GF) are used that are made of epoxy resin.*

☒ Wasserdampfverträglichkeit siehe Info I 200 (auf Anfrage erhältlich). • *Water vapour tolerance, see leaflet I 200 (on request).*

m³/h* bezogen auf den Zustand im Sauganschluss • *refers to suction conditions at inlet connection*

Kennlinien, Tabellenangaben (Toleranz ±10 %) sind ermittelt nach PNEUROP und beziehen sich auf betriebswarme Vakuumpumpen (1bar (abs.) und 20°C). • *Curves, tables content (tolerance ±10 %) according to PNEUROP standards and refer to vacuum pump at normal operating temperature (1bar (abs.) and 20°C).*

Motoren • Motors

3- Motoren • 3- motors													
Variante Version	50 Hz					60 Hz					Bemerkung Note	Gewicht* Weight*	a*
	kW	V ±10 %	min ⁻¹	A		kW	V ±10 %	min ⁻¹	A				
100	GF IE3	2,2	230/400	1435	7,93/4,56	-	-	-	-		UL (UR), CSA, EAC	30	768
	GG IE3	3,0	230/400	1455	10,4/6,0	3,6	265/460	1750	10,7/6,16		UL (UR), CSA, CC-Nr., EAC	41	785
	TG IE3	3,0	200/400/690	1445	12,4/6,22/3,61	3,6	230/400/460	1750	12,5/7,17/6,23		UL (UR), CSA, CC-Nr., EAC	39	785
150	GG IE3	3,0	230/400	1440	10,7/6,15	-	-	-	-		UL (UR), CSA, EAC	39	812
	GH IE3	4,0	230/400	1455	15,0/8,64	4,5	265/460	1755	14,6/8,41		UL (UR), CSA, CC-Nr., EAC	41	785
	TH IE3	4,0	200/400/690	1450	16,9/8,46/4,91	4,5	230/400/460	1750	16,4/9,42/8,2		UL (UR), CSA, CC-Nr., EAC	40	785

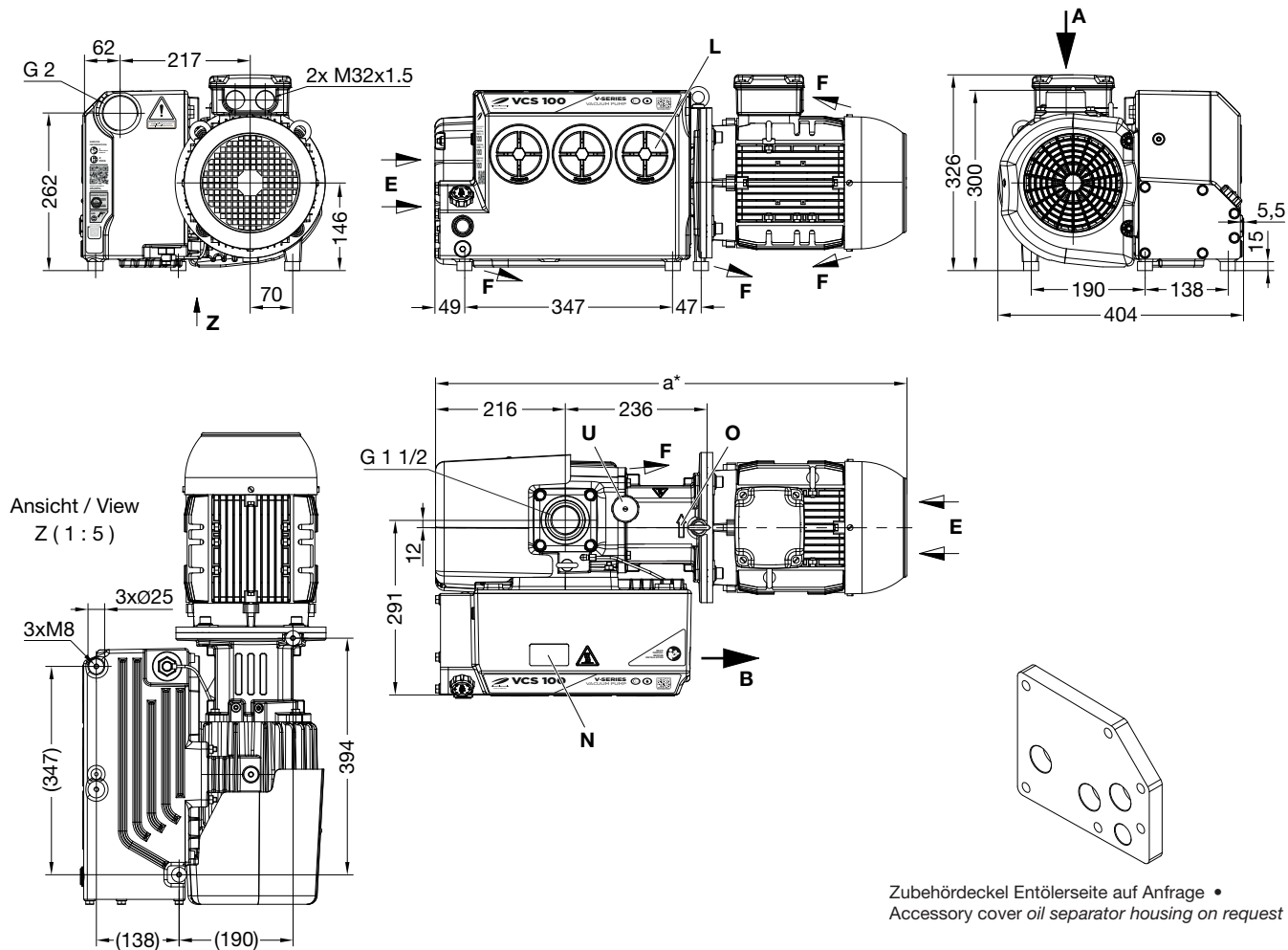
Die Motoren sind nach EN 60034-1/-2/-30 (IEC 60034) und Wärmeklasse F ausgeführt. • *The motors comply with EN 60034-1/-2/-30 (IEC 60034) and thermal class F.*

a* Gesamtlänge (siehe Abmessungen) • *Total length (see dimensions)*

auf Anfrage • *on request*

Abbildung zeigt ggf. optionales Zubehör. • *The picture shows possibly optional accessories.*

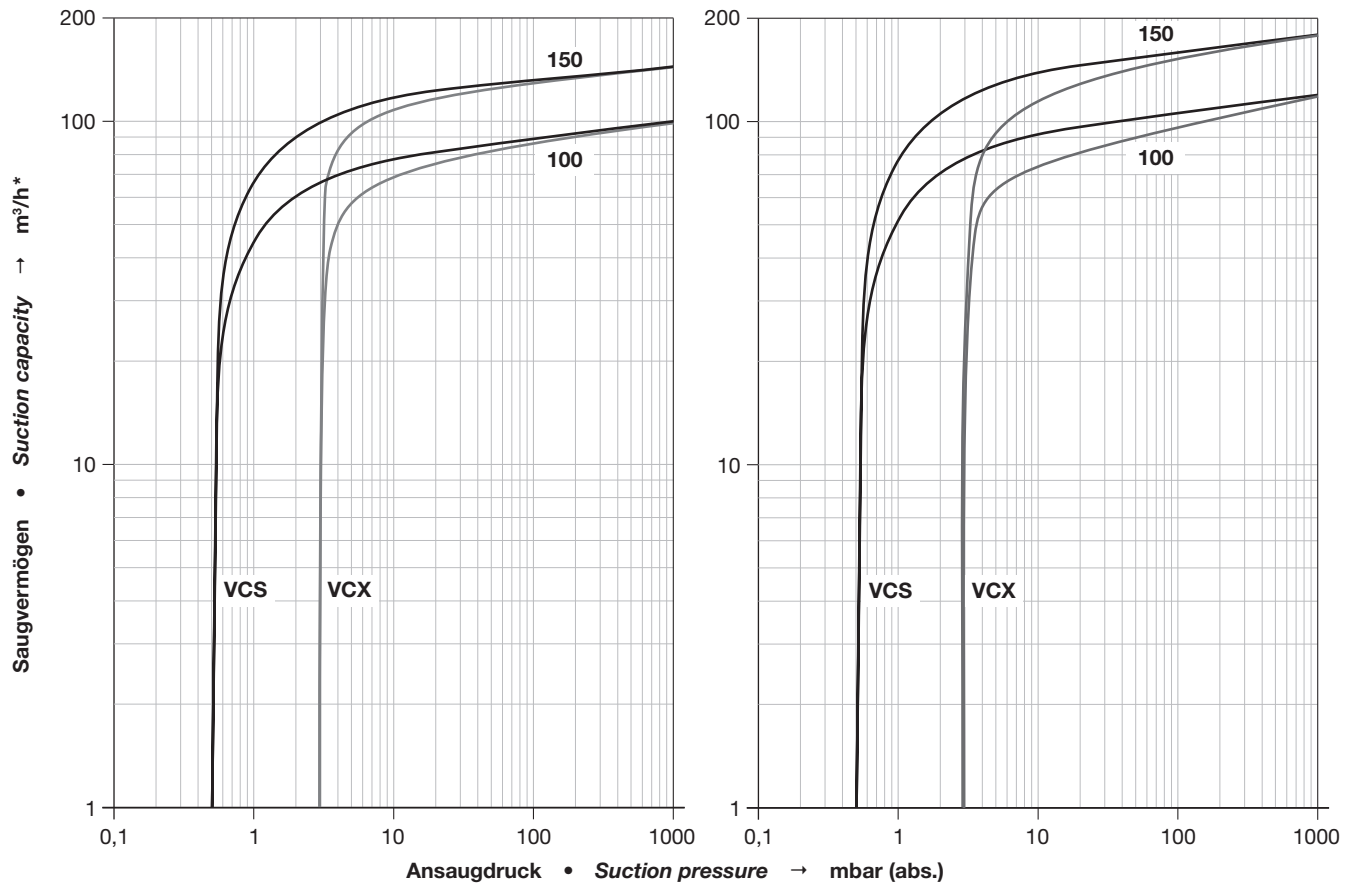
Technische Änderungen vorbehalten! • *We reserve the right to alter technical information!*



A	Vakuum-Anschluss • Vacuum connection
B	Abluft-Austritt • Exhaust
E	Kühlluft-Eintritt • Cooling air entry
F	Kühlluft-Austritt • Cooling air exit
H	Öleinfüllstelle • Oil filling point
I	Ölkontrolle • Oil check

K	Ölablassstelle • Oil drain point
L	Luftentölelement • Oil separator element
N	Datenschild • Data plate
O	Drehrichtungsschild • Direction of rotation
U	Gasballastventil • Gas ballast valve

a* Gesamtlänge (siehe Motortabelle) • Total length (see motor table)



Folgendes Zubehör auf Anfrage • Following accessories on request

Generell • GeneralAdapter für Fußposition (VC 100/150) • *replacement adapter for foot position (VC 100/150)***Entölerseite • Oil separator side (* Zubehördeckel erforderlich • Accessory cover required)**Drucküberwachung • *Pressure control*Niveauwächter • *Level switch **Temperaturwächter • *Temperature switch **Schlauchanschluss • *Hose connection ****Saugseite • Suction side**Vakuumdichter Ansaugfilter • *Vacuum tight suction filter* **ZVF**Externes Rückschlagventil • *External non return valve* **ZRK**Vakuum-Regulierventil • *Vacuum regulating valve* **ZRV**Feuchtigkeitsabscheider • *Dampness separator* **ZFF**