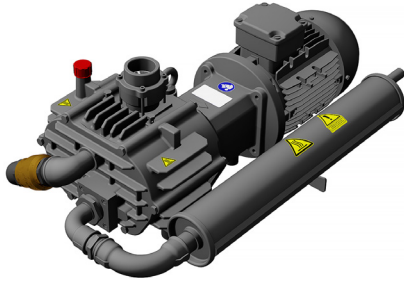




# C-VLR



C-VLR 62(01) | C-VLR 122(01)



### Hocheffiziente, trocken und berührungslos verdichtende Klauen-Vakuumpumpen mit IE3 Motoren

Saugvermögen 62 bis 144 m<sup>3</sup>/h.  
Das Endvakuum im Dauerbetrieb beträgt 400 mbar (abs.). Geringer Wartungsaufwand, Luft-Kühlung ohne zusätzlichen Lüfter. Die Flanschmotoren entsprechen DIN EN 60034 und sind in Schutzart IP 55 und Isolationsklasse F ausgeführt.

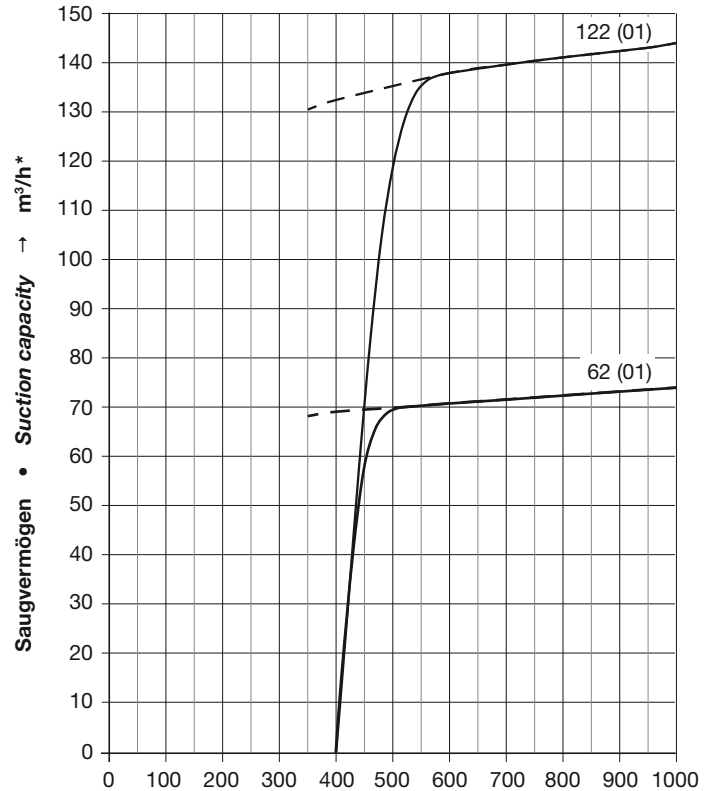
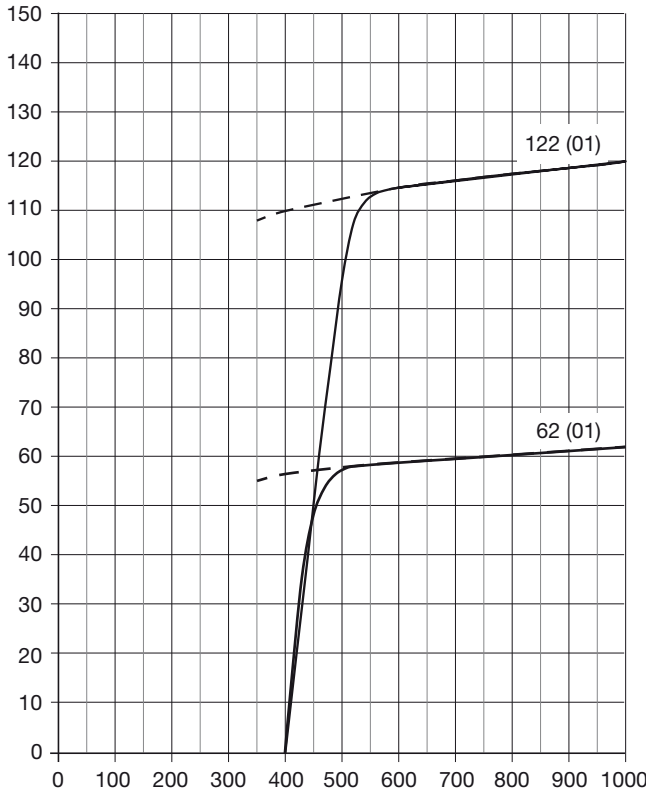
### High efficiency, dry and contact free compression claw vacuum pumps with IE3 motors

Capacities ranging from 62 to 144 m<sup>3</sup>/hr. The ultimate vacuum at continuous operation is 400 mbar (abs). Low maintenance, air cooling without additional fan. Flange mounted motors correspond to DIN EN 60034 and have IP 55 protection and insulation

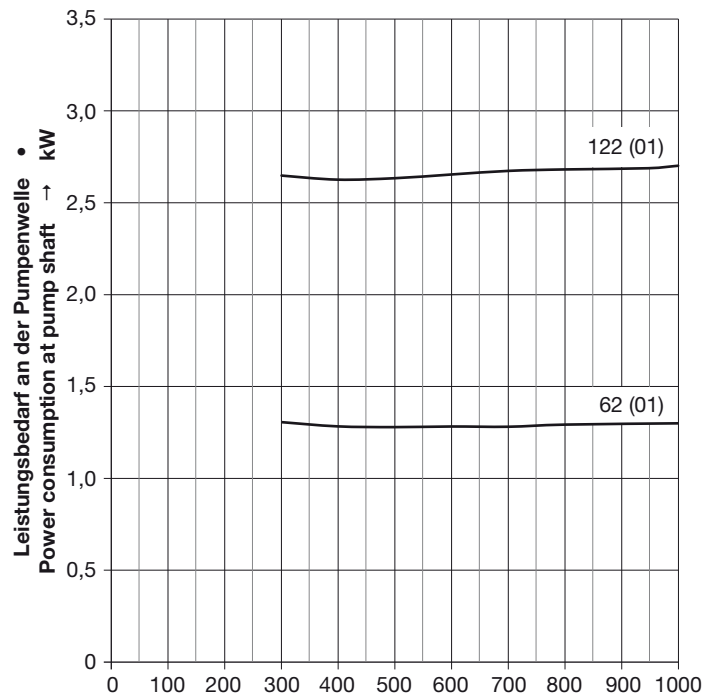
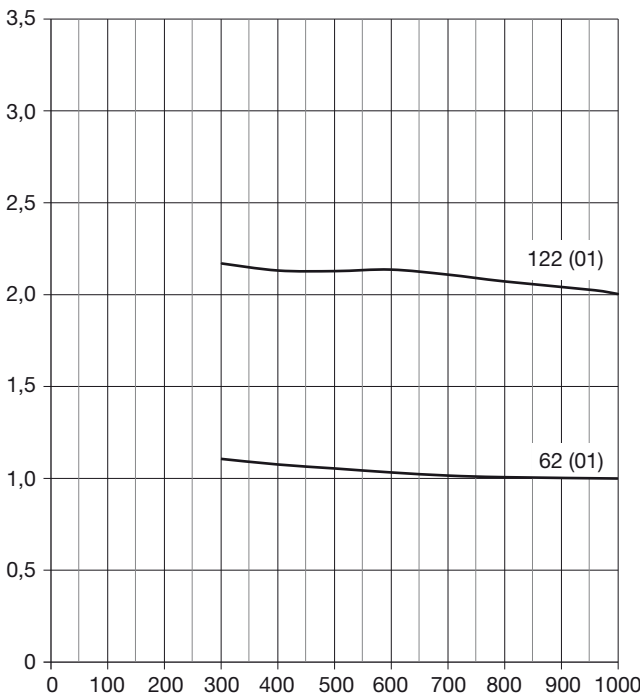
Kennlinien • characteristic curves

50 Hz

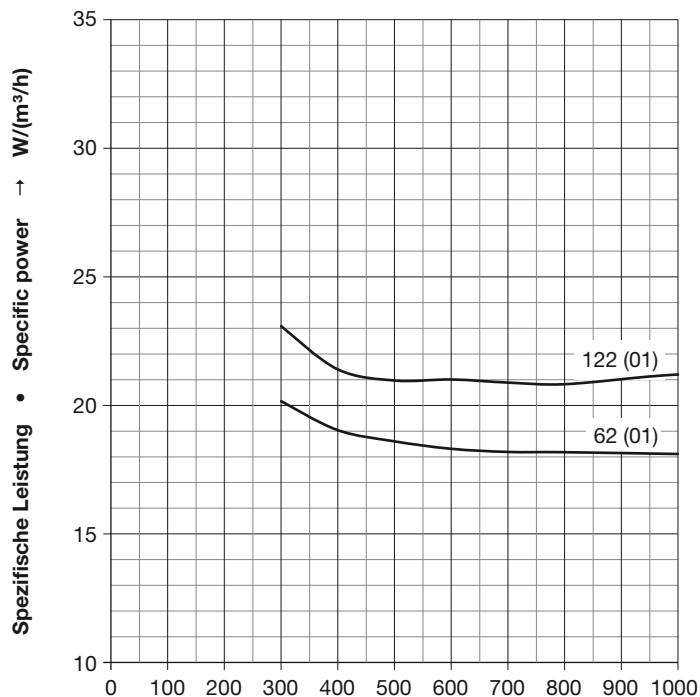
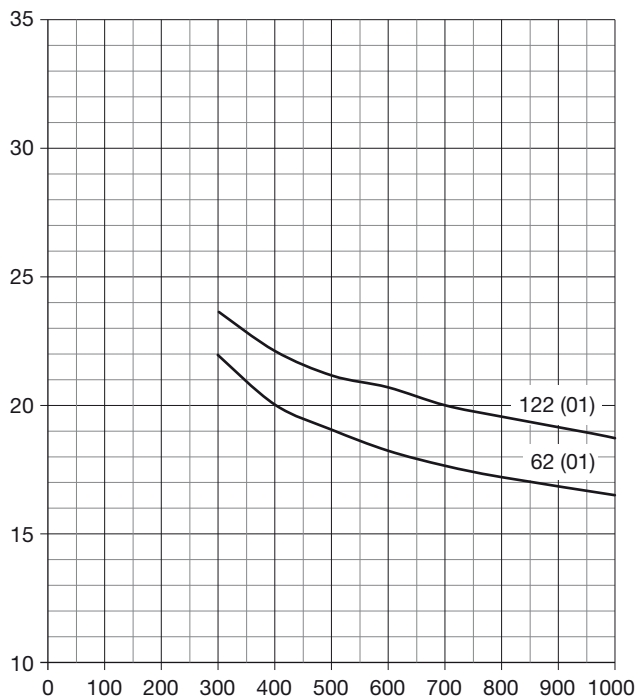
60 Hz



Ansaugdruck • Suction pressure → mbar (abs.)



Ansaugdruck • Suction pressure → mbar (abs.)



Ansaugdruck • *Suction pressure* → mbar (abs.)

C-VLR			62	122
Saugvermögen <i>Suction capacity</i>	m <sup>3</sup> /h	50 Hz	62	120
		60 Hz	74	144
Endvakuum im Dauerbetrieb <i>Ultimate vacuum at continuous operation</i>	mbar (abs.)		400	400
Bemessungsspannung* <i>Rated voltage*</i>	3~	50 Hz	230 / 400 V ± 10 %	230 / 400 V ± 10 %
		60 Hz	265 / 460 V ± 10 %	- / 460 V ± 10 %
Motorleistung <i>Motor rating</i>	kW	50 Hz	1,25	2,7
		60 Hz	1,5	3,0
Stromaufnahme <i>Current consumption</i>	A	50 Hz	4,89 / 2,81	9,68 / 5,57
		60 Hz	4,84 / 2,79	- / 5,19
Motorwirkungsgrad <i>Motor efficiency</i>	η [%]	50 Hz	85,5	87,5
		60 Hz	86,5	88,5
Drehzahl <i>Speed</i>	min <sup>-1</sup>	50 Hz	1450	2897
		60 Hz	1745	3475
Mittlerer Schalldruckpegel <i>Average noise level</i>	dB(A) ENISO3744	50 Hz	72	78 (73)**
		60 Hz	72	79 (76)**
Max. Gewicht <i>Max. weight</i>	kg		70	85
Ölefüllmenge <i>Oil capacity</i>	l		0,43	0,43

\*\* mit zusätzlichem Schalldämpfer ZGD für frei ausblasende Anwendungen • *with additional Silencer ZGD for free blowing applications*

m<sup>3</sup>/h\* bezogen auf den Zustand im Sauganschluss • *refers to suction conditions at inlet connection*

Kennlinien, Tabellenangaben (Toleranz ±10 %) sind ermittelt nach PNEUROP und beziehen sich auf betriebswarme Vakuumpumpen (1 bar (abs.) und 20 °C). • *Curves, tables content (tolerance ±10 %) according to PNEUROP standards and refer to vacuum pump at normal operating temperature (1 bar (abs.) and 20 °C).*

Messflächenschalldruckpegel nach EN ISO 3744, gemessen an einem gleichwertigen Aggregat in 1 m Abstand bei 400 mbar (a), saugseitig angeschlossene Leitung, mit Vakuumbegrenzungsventil, Toleranz ±3 dB (A). • *Measuring surface sound pressure level acc. to EN ISO 3744, measured with an equivalent unit at a distance of 1 m. The pump is throttled to 400 mbar (a) suction pressure, with suction side piping connected and vacuum relief valves fitted, tolerance ±3 dB (A).*

Die Motor-Abmessungen sowie die Stromaufnahme können je nach Motorfabrikat abweichen. • *The motor dimensions as well as the current drawn can differ depending on the motor type.*

Die VLR 62 und 122 erfüllen die Richtlinien 2006/42/EG (Maschinen) und 2014/35/EU (Niederspannung) sowie die Norm EN 60034-1 „Drehende elektrische Maschinen“. • *The VLR 62 and 122 match the 2006/42/EC (machinery) and 2014/35/EU (low voltage) directives and the EN 60034-1 norm "Rotating electrical machines".*

Die Motoren sind nach EN 60034-1 / -2 / -30 (IEC 60034) und Wärmeklasse F ausgeführt. • *The motors comply with EN 60034-1 / -2 / -30 (IEC 60034) and thermal class F.*

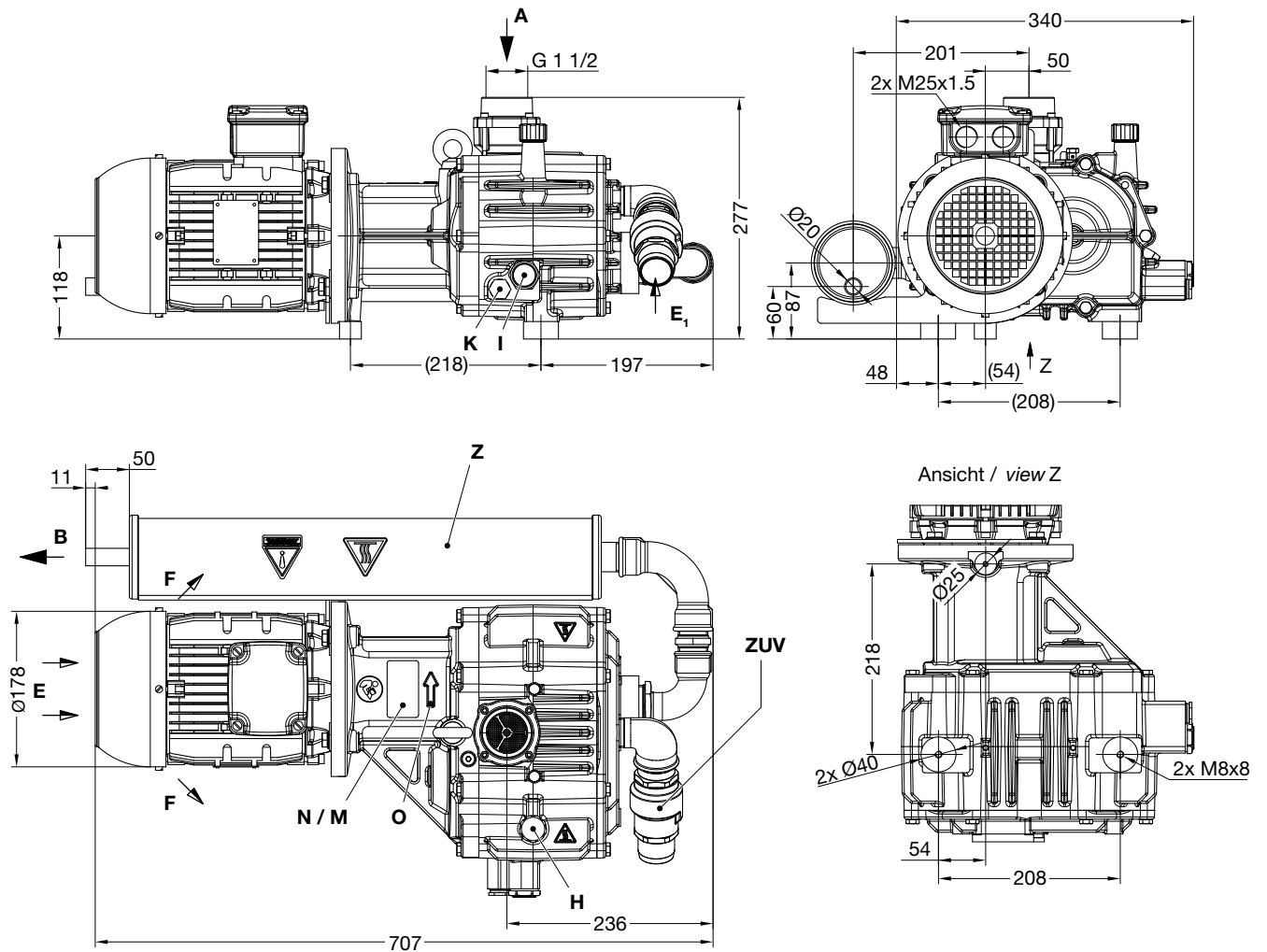
# auf Anfrage • *on request*

\* andere Spannungen auf Anfrage • *other voltages on request*

Abbildung zeigt ggf. optionales Zubehör. • *The picture shows possibly optional accessories.*

Technische Änderungen vorbehalten! • *We reserve the right to alter technical information!*

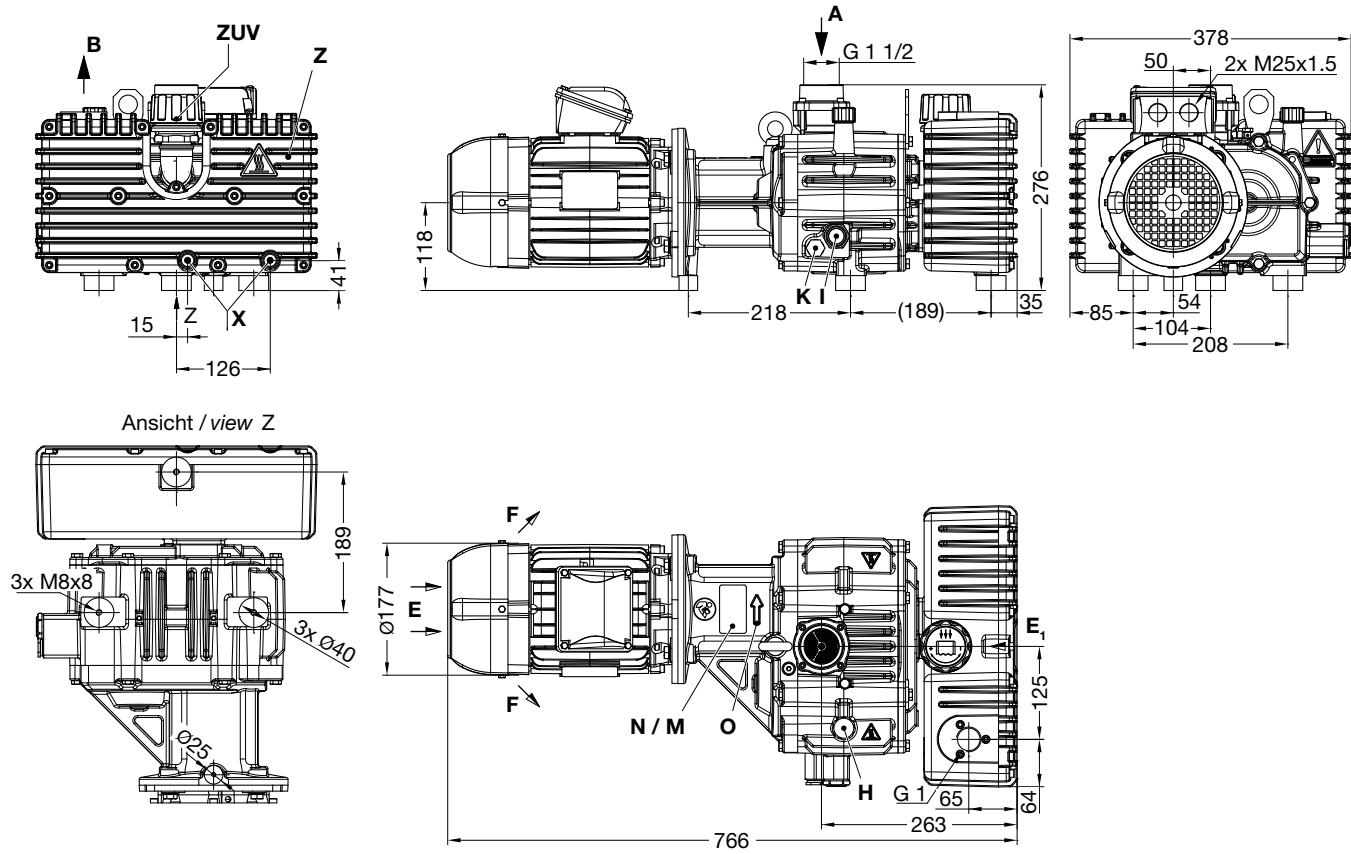
C-VLR 62



<b>A</b>	Vakuum-Anschluss • Vacuum connection
<b>B</b>	Abluft-Austritt • Exhaust
<b>E</b>	Kühlluft-Eintritt • Cooling air inlet
<b>E<sub>1</sub></b>	Kühlluft-Eintritt ZUV • Cooling air inlet ZUV
<b>F</b>	Kühlluft-Austritt • Cooling air outlet
<b>H</b>	Öleinfüllstelle • Oil filling point
<b>I</b>	Ölkontrolle • Oil check

<b>K</b>	Ölablassstelle • Oil drain point
<b>M</b>	Ölempfehlungsschild • Oil recommendation plate
<b>N</b>	Datenschild • Data plate
<b>O</b>	Drehrichtungspfeil • Direction of rotation arrow
<b>Z</b>	Auslassschalldämpfer • Exhaust silencer
<b>ZUV</b>	Vakuumbegrenzungsventil • Vacuum relief valve

C-VLR 122



<b>A</b>	Vakuum-Anschluss • Vacuum connection
<b>B</b>	Abluft-Austritt • Exhaust
<b>E</b>	Kühlluft-Eintritt • Cooling air inlet
<b>E<sub>i</sub></b>	Kühlluft-Eintritt ZUV • Cooling air inlet ZUV
<b>F</b>	Kühlluft-Austritt • Cooling air outlet
<b>H</b>	Öleinfüllstelle • Oil filling point
<b>I</b>	Ölkontrolle • Oil check

<b>K</b>	Ölablassstelle • Oil drain point
<b>M</b>	Ölempfehlungsschild • Oil recommendation plate
<b>N</b>	Datenschild • Data plate
<b>O</b>	Drehrichtungspfeil • Direction of rotation arrow
<b>X</b>	Kondensatablass G ¼ • Condensate drain G ¼
<b>Z</b>	Ausblassschalldämpfer • Exhaust silencer

Zubehör • Accessories

C-VLR			62	122
Vakuumdichter Ansaugfilter	<b>ZVF</b>	50 Hz	32 (74)	40 (73)
Vacuum tight suction filter		60 Hz	32 (74)	40 (73)

Elmo Rietschle is a brand of Gardner Denver



Your Ultimate Source for Vacuum and Pressure

**Gardner Denver Schopfheim GmbH**  
 Postfach 1260  
 79642 SCHOPFHEIM / GERMANY  
 Fon +49 7622 392-0  
 Fax +49 7622 392-300  
 er.de@gardnerdenver.com • www.gd-elmorietschle.com

**Gardner Denver Deutschland GmbH**  
 Industriestraße 26  
 97616 BAD NEUSTADT / GERMANY  
 Fon +49 9771 6888-0  
 Fax +49 9771 6888-4000